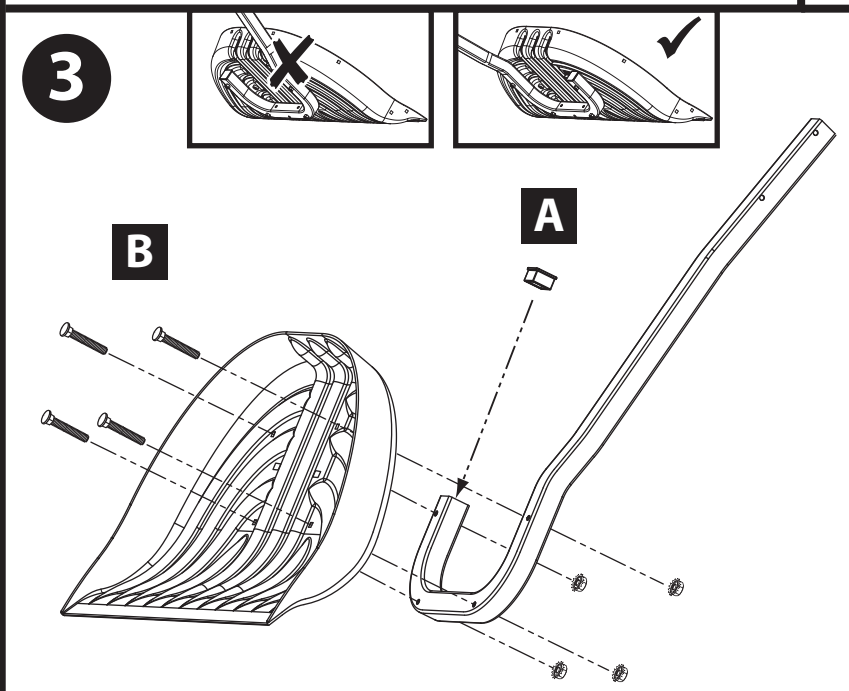


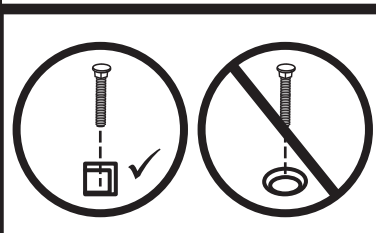
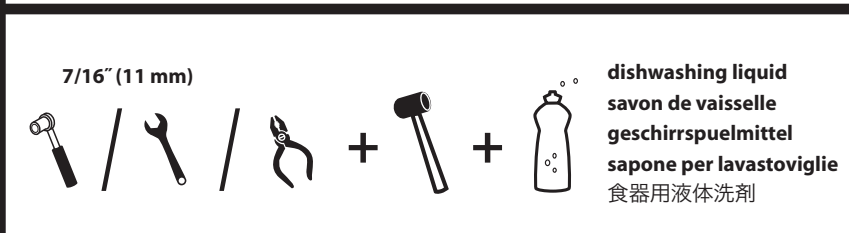
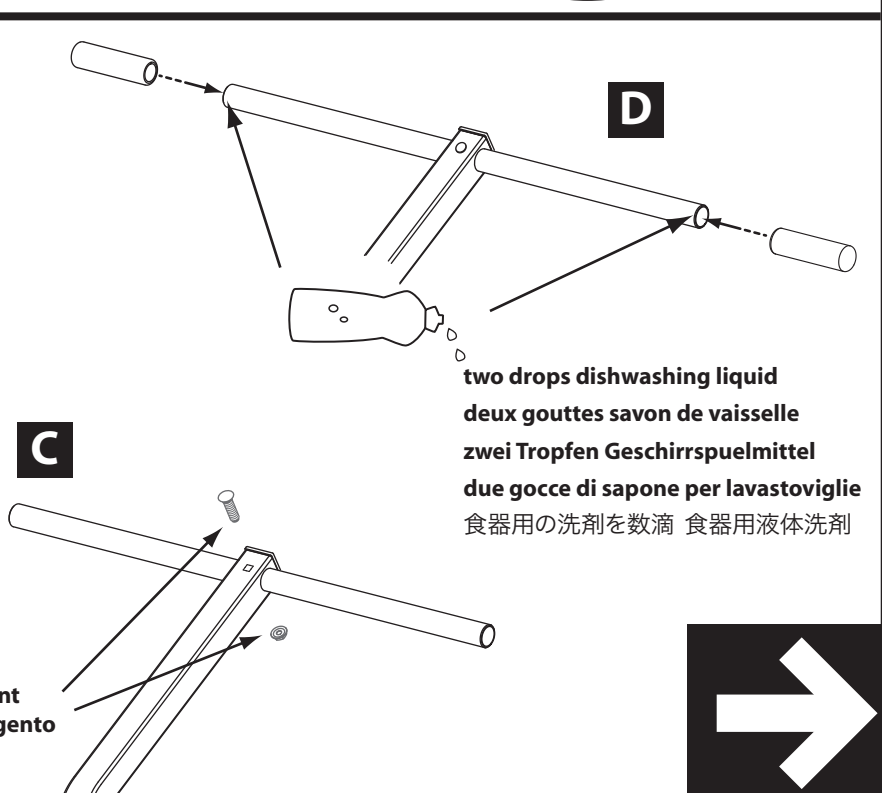
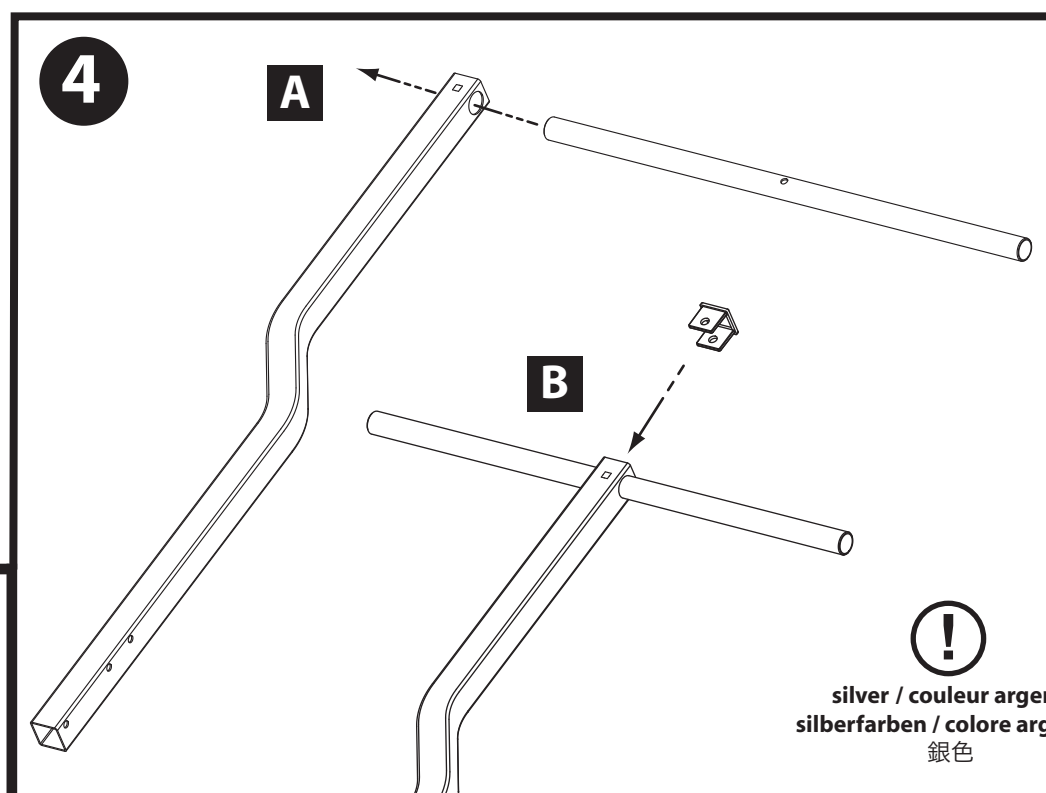
72° F
 22° C

B

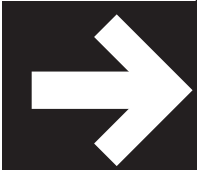
Stretch tire gently as it is installed / attached.
 Etirer le pneu doucement car il est déjà installé.
 Dehnen Sie den Radreifen behutsam aus, bis dieser passgenau angebracht werden kann.
 (L = 104" / 264 cm ----> L = 105.5" / 268 cm)



VISIT OUR WEB SITE
 SNOWWOLF.COM FOR AN
 UPDATED VIDEO GUIDE.
 CONSULTEZ NOTRE SITE INTERNET
 SNOWWOLF.COM POUR LA
 VERSION LA PLUS RÉCENTE
 DE NOTRE GUIDE VIDÉO.
 BESUCHEN SIE
 UNSERE HOMEPAGE
 HTTP://WWW.SNOWWOLF.COM
 FÜR EIN AKTUALISIERTES
 BENUTZERVERIDEO.

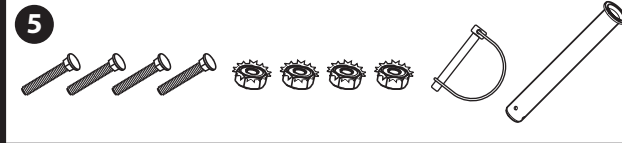
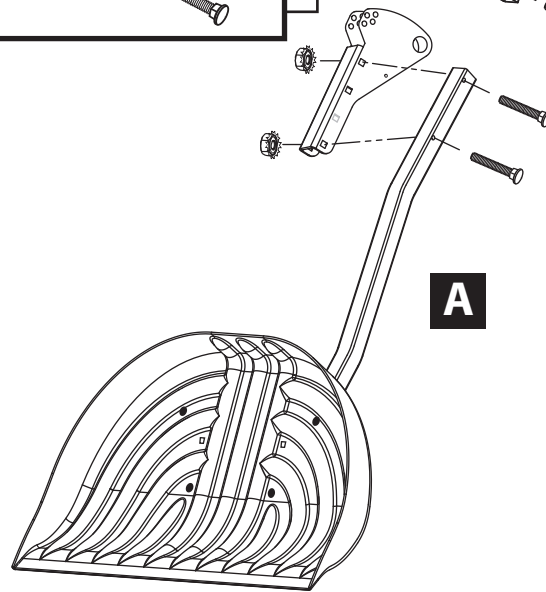
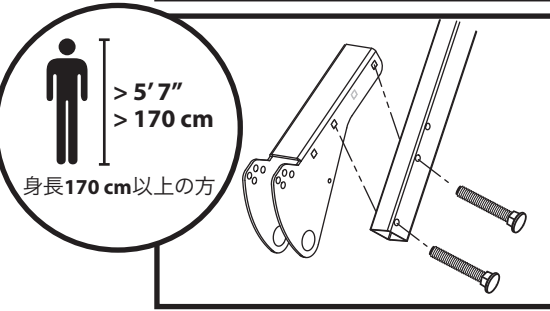
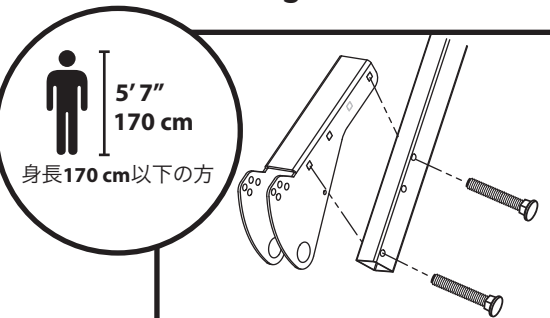
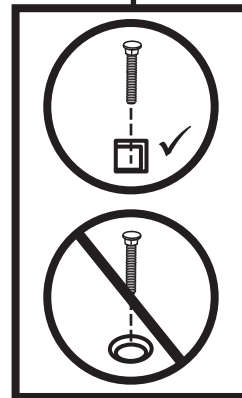
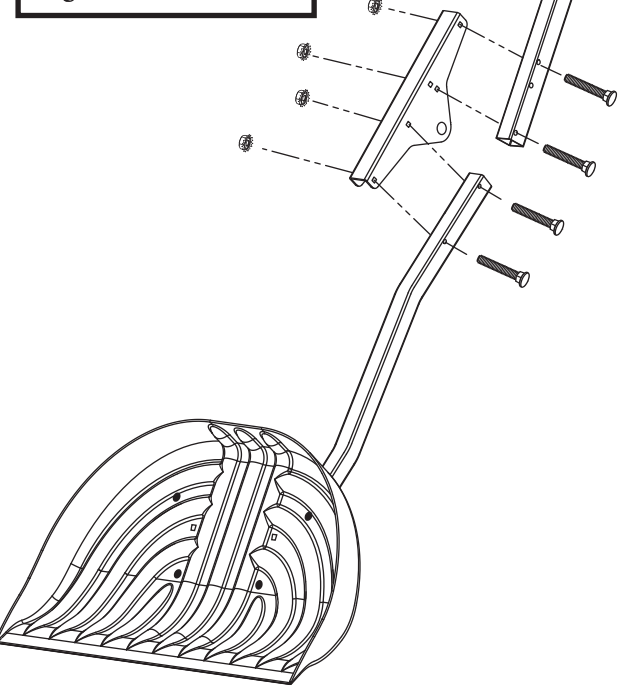
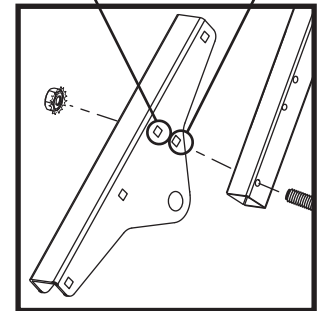


silver / couleur argent
 silberfarben / colore argento
 銀色



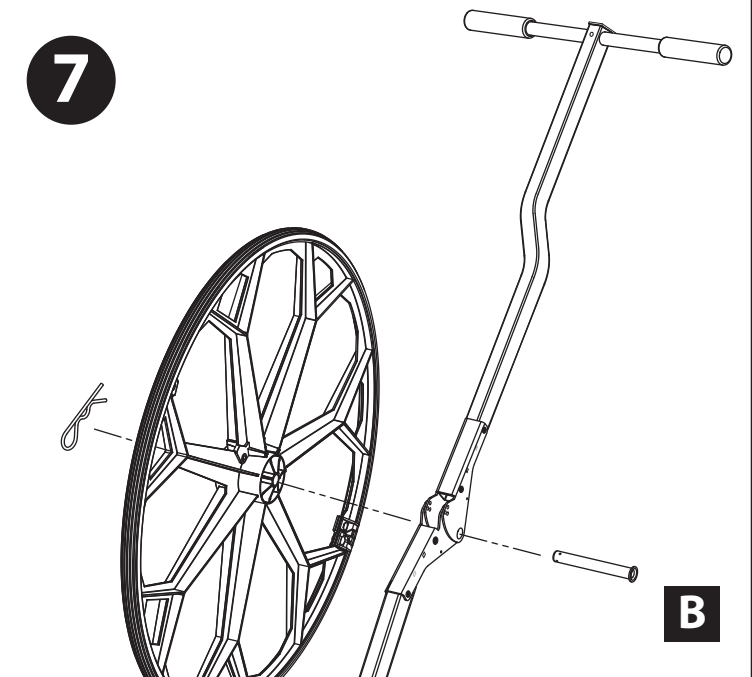
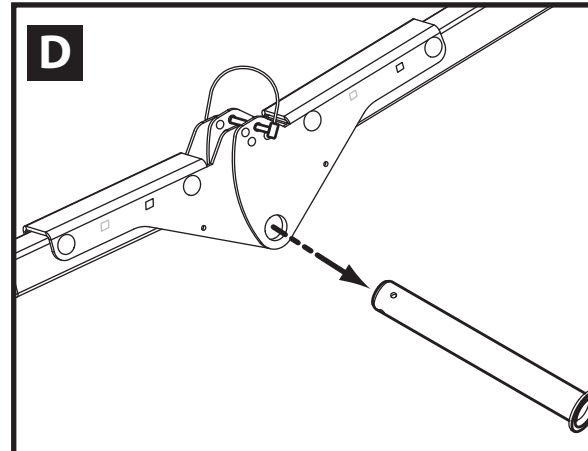
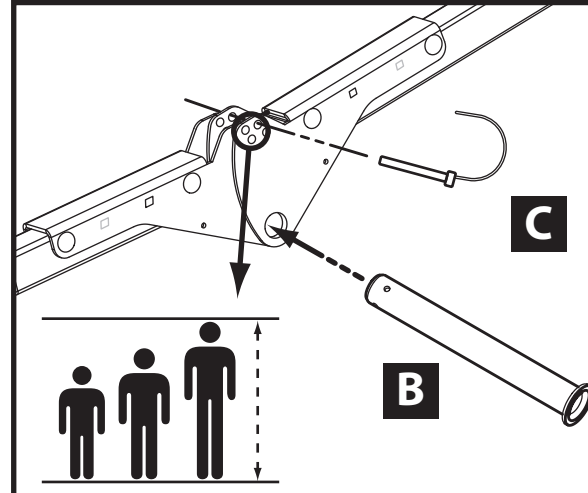
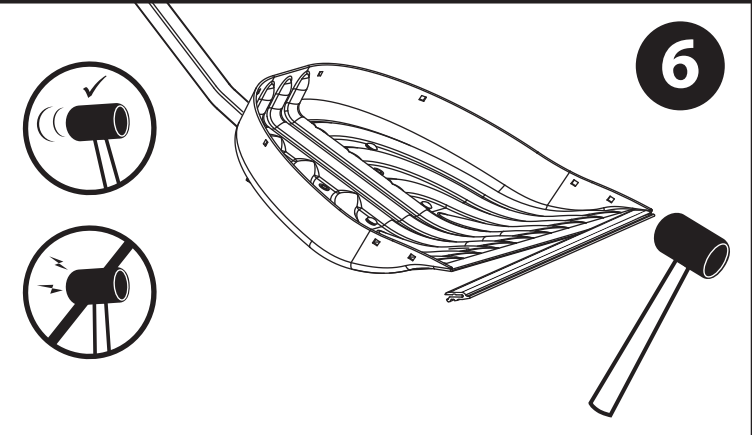
5

Folding Frame • Encadrement pliant • Klappbarer Rahmen



7
Bag intentionally contains extra hardware.
Ce sac contient intentionnellement le matériel supplémentaire.
Der Polybeutel enthält zusätzliche Montageteile.
Contenuto della confezione.
部品は余分めに入っております。

PRODUCT WARRANTY INSIDE NORTH AMERICA: Register product online at snowwolf.com
OUTSIDE NORTH AMERICA: Contact retailer.



OPTIONAL ACCESSORIES • ACCESSOIRES EN OPTION • OPTIONALES ZUBEHÖR • ACCESSORI FACOLTATIVI • 追加の付属品

SNAP-ON WEAR STRIP – For extended shovel blade wear
BANDE D'USURE À PRESSION – Pour une durée de vie prolongée de la lame
VERSCHLEISS-SCHUTZ MIT KLICKSYSTEM – Bei starker Beanspruchung der Schaufel
LAMA ANTIUSURA CON AGGANCIO RAPIDO
Per una maggiore durata della pala
取付式ワンタッチ先端保護具-ブレードの耐久性維持の為

CHIPPER PLATE – For ice / hardpack
TÔLE DE BROYAGE – Pour la glace / les congères
EISKRATZER – Für Eis und festgefahrenen Schnee
PIASTRA ROMPIGHIACCIO – Per ghiaccio / neve compattata
削りブレード-氷や硬くなった雪のために

GRAVEL WHEELS – Keeps blade off gravel / dirt / stone surfaces
ROUES SPÉCIAL GRAVIER – Permettent de remonter la lame sur des surfaces en gravier / surfaces sales / surfaces pierreuses
SCHOTERRÄDER – Halten die Schaufel auf Abstand zu Schotter / Schlamm / Pflasterflächen
RUOTE PER GHIAIETTO – solleva la pala da superfici con ghiaietto / sporche / di pietra
砂利専用車輪-砂利、ゴミ、石畳の場所でブレードと地面の間に隙間を作る

MADE IN USA • FABRIQUÉ AUX ÉTATS-UNIS

Other new products at
D'autres produits nouveaux sur
Andere Neuheiten finden Sie unter
Leafloader.com
Paintgards.com
Raxstars.com

Für die Nootools LLC Produkte, „Snow Wolf®“ und „SnoWovel®“ gewähren wir eine 12-monatige Garantie ab dem Tag des Kaufs gemäß unserer folgenden Bestimmungen: Garantie und Garantiebedingungen

Die Garantie umfasst alle Material und Herstellungsfehler, die während der Garantiezeit auftreten. Die Garantie umfasst nicht Schäden, die auf falsche Anwendung, Vernachlässigung, Unfall, unsachgemäße Montage oder Bedienung zurückzuführen sind und die eine normale Arbeits- und Funktionsweise beeinträchtigen. Die Garantie umfasst nicht Schäden, die auf Verschleiß zurückzuführen sind. Die Garantie erlischt, wenn der „Snow Wolf®/ SnoWovel®“ umgebaut oder modifiziert worden ist. Die Garantie erlischt ebenso bei nicht bestimmungsgemäßer Verwendung der „Snow Wolf®/ SnoWovel®“ und seiner Zubehör und Einzelteile. Durch den Einbau neuer Ersatz oder Einzelteile innerhalb der Garantiezeit verlängert sich die Garantiezeit nicht, sondern die Garantie von 12 Monaten ab dem Tag des Kaufs des kompletten Gerätes bleibt bestehen. Bitte wenden Sie sich im Garantiefall an Ihren Fachhändler. Als Nachweis für einen Garantieanspruch dient in jedem Fall die Rechnung mit Datum Ihres Fachhändlers.

U.S. Patent Nos. 8,136,268; 7,669,404; 7,631,443; 7,111,418; 7,681,336; D568,122; EU Patent Nos. 000729942-0001, EP1580322; and other U.S. and Foreign Patents Pending. ©2005-2012 Nootools LLC. Designed and Manufactured by Nootools LLC. All Rights Reserved. MADE IN USA. customerservice@snowwolf.com

Brevets américains n° 8,136,268; 7,669,404; 7,631,443; 7,111,418; 7,681,336; D568,122; brevets de l'Union européenne n° 000729942-0001, EP1580322, et autres brevets en instance aux Etats-Unis et à l'étranger. FABRIQUÉ AUX ÉTATS-UNIS. ©2005-2012 Nootools LLC. Conçu et fabriqué par Nootools LLC. Tous Droits Réservés. 55 St. John Place Suite 201 New Canaan, CT 06840 customerservice@snowwolf.com

US amerikanische Patente Nr. 8,136,268; 7,669,404; 7,631,443; 7,111,418; 7,681,336; D568,122; EU Patente Nr. 000729942-0001, EP1580322, und andere US und ausländische Patente sind anhängig. MADE IN USA. ©2005-2012 Nootools LLC. Konstruiert und hergestellt von Nootools LLC. Alle Rechte Vorbehalten. 55 St. John Place Suite 201 New Canaan, CT 06840 customerservice@snowwolf.com

Può essere coperto da uno o più dei seguenti brevetti: Stati Uniti. Brevettare No 8,136,268; 7,669,404; 7,631,443; 7,111,418; 7,681,336; D568,122; Brevetto no. di UE. 000729942-0001, EP1580322, ed i brevetti altri americani e stranieri in sospenso. FATTO NEGLI USA. ©2005-2012 Nootools LLC. Progettata e prodotta da Nootools LLC. Tutti i Diritti Riservati. 55 St. John Place Suite 201 New Canaan, CT 06840 customerservice@snowwolf.com

この製品は次の番号で特許取得済み。US Patent Nos. 8,136,268; 7,669,404; 7,631,443; 7,111,418; 7,681,336; D568,122; and EU Patent Nos. 000729942-0001, EP1580322 製品の一部の機能に関しては米国と各国で特許出願中。米国で作られる。製造・設計元 複製所有権は © 2005-2012 Nootools LLC. 55 St. John Place Suite 201 New Canaan, CT 06840